

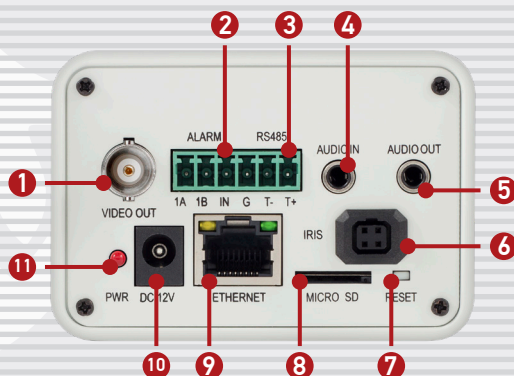
# B2230-LP

2-мегапиксельная камера  
с системой контроля доступа  
автотранспорта



- Автономная система контроля доступа автотранспорта
- Full HD в режиме реального времени (до 25 к/с при 1920x1080)
- Аппаратный 2xWDR до 120 дБ
- Одновременное кодирование: H.265/H.264/MJPEG
- Питание камеры по кабелю Ethernet, технология PoE
- Режим “День/Ночь” и электромеханический ИК-фильтр
- Аудиовход и аудиовыход (дуплекс)
- Сменный объектив с креплением C/CS
- Поддержка АРД DC Drive
- Цифровая система шумоподавления 2DNR/3DNR
- Революционный кодек H.265: до 50% прироста эффективности сжатия
- Поддержка карт памяти MicroSDXC (до 256 ГБ)

2 МП IP-КАМЕРА B2230-LP – ЭТО АВТОНОМНАЯ СИСТЕМА КОНТРОЛЯ ДОСТУПА АВТОТРАНСПОРТА. БЛАГОДАРЯ ВСТРОЕННОМУ РАСПОЗНАВАНИЮ НОМЕРОВ КАМЕРА УСТАНОВЛИВАЕТСЯ РЯДОМ С ШЛАГБАУМОМ И САМА УПРАВЛЯЕТ ИМ. КАМЕРА МОЖЕТ ИСПОЛЬЗОВАТЬСЯ В СОСТАВЕ ПРОФЕССИОНАЛЬНОЙ СИСТЕМЫ НАБЛЮДЕНИЯ ДЛЯ РЕШЕНИЯ ШИРОКОГО СПЕКТРА ЗАДАЧ.

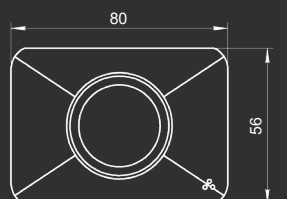


- |                          |                                    |
|--------------------------|------------------------------------|
| 1 - Видеовыход BNC       | 7 - Сброс настроек                 |
| 2 - Тревожные вход/выход | 8 - Слот карты памяти MicroSD/SDHC |
| 3 - Разъем RS485         | 9 - Сетевой разъем                 |
| 4 - Аудиовход            | 10 - Разъем питания                |
| 5 - Аудиовыход           | 11 - Индикатор питания             |
| 6 - Разъем АРД           |                                    |

ОБЩИЕ ХАРАКТЕРИСТИКИ		Безопасность	Многоуровневый доступ пользователей с защитой паролем (3 учетные записи)
Модель	B2230-LP	Соединение	DHCP, статический адрес
Сенсор	2 Мп 1/3" КМОП-сенсор Panasonic, День/Ночь	<b>ЗАПИСЬ И СОБЫТИЯ</b>	
	Прогрессивное сканирование	События	Многозонный детектор движения с регулировкой чувствительности (4 зоны), Сетевая ошибка, тревожный вход
Размер сенсора	5.35x3.00 мм	Отправка по почте	Кадры (установка разрешения): по событию, По расписанию периодически
Чувствительность	0.01 лк (день)/0.003 лк (ночь)	Отправка на FTP	Кадры (выбор разрешения): По событию, по расписанию периодически
ИК-фильтр	Электромеханический		Видео (выбор типа потока): По событию, по расписанию
Электронный затвор	1/25 - 1/8000 с, настройка макс. значения	Карта памяти	Кадры (выбор разрешения): По событию, по расписанию периодически
Усиление (APU)	Регулировка от 0 до 255		Видео (выбор типа потока): По событию, по расписанию
WDR	Аппаратный	<b>РАЗЪЕМЫ</b>	
Шумоподавление	2DNR (3 предустановки), 3DNR (регулировка уровня)	Порты/Разъемы	RJ-45, разъем питания, видеовыход BNC, сброс настроек (Reset), разъем RS485, Разъем для установки карты памяти, Разъем APD, 1 аудиовход, 1 аудиовыход
Сигнал/шум	Не менее 50 дБ	Тревожный вход/выход	1 тревожный вход, 1 тревожный выход
Дополнительно	Поддержка карт памяти MicroSD/SDXC (до 256 Гб)	Индикация	Режимы тревожного входа: NO, NC, Сетевая активность
<b>ОБЪЕКТИВ*</b>		<b>УПРАВЛЕНИЕ/НАСТРОЙКА</b>	
Тип объектива	Сменный, крепление C/CS	Управление	Профессиональное ПО для записи и мониторинга, ПО для поиска и настройки IP-камер
Диафрагма	Автоматическое управление (DC Drive)	<b>ЭКСПЛУАТАЦИЯ</b>	
<b>ВИДЕО</b>		Питание	12 В (пост. ток), PoE IEEE 802.3 af (Class 2): End-Span
Видеопоток	H.265 Main Profile, H.264 Baseline Profile/Main Profile/ High Profile Motion JPEG (двойное кодирование)	Питание от БП**	3.2 Вт
Разрешение	Основной поток: 1920x1080, 1280x720, Альтернативный поток: 960x528, 640x352, 480x256	Питание от PoE	4.8 Вт
Скорость кадров	H.265/H.264/Motion JPEG: до 25 к/с для всех разрешений	Рабочая температура	От -10 до +50°C (без образования конденсата)
Кодирование	H.265: пользовательские настройки, Предустановки (3 фиксированных), H.264: пользовательские настройки, Предустановки (3 фиксированных)	Размеры (шхвхг)	80x56x153 мм (без кронштейна и объектива)
Поток	Motion JPEG: пользовательские настройки, Предустановки (3 фиксированных)	Вес (нетто)	540 г
Скорость потока	VBR; CBR: настройка отклонения скорости потока (6 установок)	Материал корпуса	Металл
Изображение	Яркость, контраст, насыщенность, оттенок, Резкость, BLC, гамма-коррекция, Отражение, переворот, APU, Маска приватности (до 4-х зон)	<b>МИНИМАЛЬНЫЕ ТРЕБОВАНИЯ</b>	
Баланс белого	Авто / Вручную	Сетевая карта	Да
Экранное меню	Название, время/дата, день недели, скорость потока, частота кадров, количество подключений	Браузер	Internet Explorer 9.0 или выше
<b>АУДИО</b>		ОС	Windows 10, 8, 7, Vista
Аудио	Вход, выход	Процессор	2.8 ГГц Intel или AMD
Компрессия	G.711 a-law/u-law, G726	ОЗУ	1 Гб (рекомендуется 2 Гб и выше)
Частота дискретизации	8, 32 кГц	Видеокарта	256 Мб
Режим работы	Дуплекс, симплекс	<b>КОМПЛЕКТ ПОСТАВКИ</b>	
Дополнительно	Регулировка усиления, настройка дискретизации	Комплект поставки	IP-камера (с установленной защитной крышкой), терминальный блок (6 контактов), Тревожные вход/выход, RS485), Упаковочная тара
<b>СЕТЬ</b>			
Интерфейсы	10BASE-T/100BASE-TX		
Сетевые протоколы	TCP/IP, IPv4/v6, HTTP, HTTPS, FTP, SMTP, DNS, DDNS, DHCP, PPPoE (CHAP, PAP), PPTP, UPnP, RTP, RTSP, SSL, UDP, NTP, ARP, ONVIF 2.01		

\* Объектив в комплект поставки не входит и приобретается отдельно.

\*\* Источник питания в комплект поставки не входит и приобретается отдельно.



Внимание! При покупке изделия проверяйте комплектацию и отсутствие механических повреждений. Характеристики изделия могут быть изменены без предварительного уведомления.